





### **Afgørelse**

Ikast-Brande Kommune meddeler tilladelse til forsat udledning af overløbsvand fra eksisterende bygværk 1F12000, Ikast. Overløbsvandet stammer fra fælleskloak, som forsyner kloakplanderne 1D12A, 1D12B, 1D68 og 1D31, hvoraf 1D12A og 1D31 er hhv. planlagt og færdigmeldt separat-kloakeret. Vandet udledes til Hagelskær Grøft og ledes videre til Storå-systemet.

Tilladelsen gives efter § 28 i miljøbeskyttelsesloven<sup>1</sup> og §16 i spildevandsbekendtgørelsen<sup>2</sup>.

Udledningstilladelsen meddeles på baggrund af oplysninger i ansøgningen (jf. bilag 2), samt under forudsætning af, at de nedenstående vilkår overholdes.

### **Vilkår**

1. Udledningen skal stemme overens med det ansøgte. Evt. ændringer skal indberettes og godkendes af Ikast-Brande Kommune.
2. Der må ikke ændres i udformningen af udløbet uden forudgående aftale med Ikast-Brande Kommune.
3. Udledningen må ikke give anledning til erosion af bund og brink i Hagelskær Grøft.
4. Udledningerne må ikke medføre generelle uhygiejniske forhold i vandløb eller på brinker.
5. Udledningen må ikke medføre en negativ tilstandsændring i målsatte vandløb, eller forhindre opfyldelse af miljømålsætninger.
6. Overløb skal forsat registreres, så antal kendes. Data skal kunne fremvises med driftsjournal og gemmes i 5 år for kontrol.

### **Sagsfremstilling**

I forbindelse med Miljøstyrelsens tilsyn er Ikast-Brande Spildevand A/S blevet pålagt at indhente udledningstilladelse til eksisterende overløb fra fælleskloak 1F12000 til Hagelskær Grøft.

Udløb 1F12000 har eksisteret siden år 2000, men det oprindelige dokument bag udledningstilladelsen er gået tabt i forbindelse med Amternes nedlæggelse. Der er imidlertid givet en tilladelse i og med, at der i Miljøportalen er registreret et overløb. Disse registreringer har Amterne/andre myndigheder lavet i forbindelse med at de oprindelige udledningstillad-

---

<sup>1</sup> Lov om miljøbeskyttelse. Lovbekendtgørelse nr. 928 af 11. oktober 2024

<sup>2</sup> Bekendtgørelse om spildevandstilladelser m.v. efter miljøbeskyttelseslovens kapitel 3 og 4. Bekendtgørelse nr. 1393 af 27. maj 2024

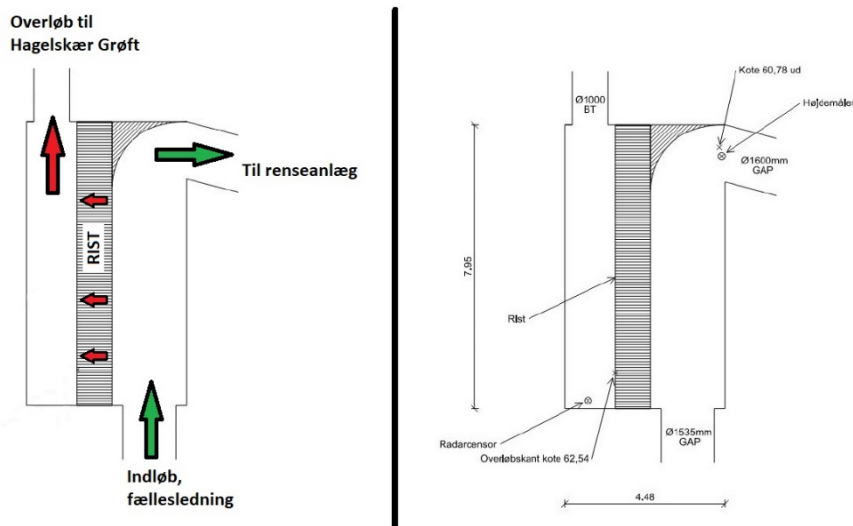


delser blev givet. Grundlaget for udledningstilladelserne ligger for nu implicit i anlæggenes angivelse på Miljøportalen, samt både nuværende og tidligere godkendte spildevandsplaner. Nærværende afgørelse vil udgøre den fremtidige formelle dokumentation for en tilladelse til overløb 1F12000.

### Beskrivelse af overløbsbygværk

Udledning sker via overløbsbygværk 1F12OVF, som findes på matr.nr. 2bo og 1ch Stensbjerg, Ikast. Ikast-Brande Kommune er ejer af begge matrikler.

Vand fra fællesledning ledes igennem overløbsbygværket til renseanlæg. Når kapaciteten i systemet overskrides på renseanlægget, stuves vandet tilbage i bygværket, hvor det ledes op igennem en rist. Herefter løber vandet videre til overløbsrør og videre til Hagelskær Grøft. Udløbsledningen ligger med bagfald, således vandet ledes tilbage til fællesledningen, så snart der er kapacitet i systemet. Figur 2 herunder viser en skitse over anlægget set fra oven. Øvrige beskrivelser findes i ansøgningsmaterialet i bilag 2.



Figur 2: Vand fra fællesledning (grøn pil) ledes ind igennem bygværket til renseanlæg. Når der ikke er plads på renseanlæg, stuves vandet bagud og presses gennem rist (rød pil) og videre til overløb til Hagelskær Grøft. Skitse til højre viser mål og dimensioner på anlægget.

Der er 225 m<sup>3</sup> kapacitet i rørbassin, samt en del opstuvningsvolumen i både bygværker og øvrige ledninger. Alt dette forsinker vandet og forhindrer overløb ved mindre regnhændelser.



### Baggrundsviden om fællesledning og overløb

Oprindeligt har store dele af de kloakerede områder i Danmark været forsynet med en såkaldt fællesledning. Dvs. at både sanitært (gråt) spildevand, samt regn- og overfladevand er blevet ledt til samme system og videre til renseanlæg. Variationer i afstrømningen i ledningen afhænger af nedbørsmængder. Dette skaber to udfordringer:

1. Det er ikke muligt, at dimensionere en ledning, som kan håndtere enhver teoretisk regnhændelse. Når der ikke er kapacitet i ledningen vil vandet blive presset ud af systemet via f.eks. brønddæksler eller toiletter. Dette kan give oversvømmelser af infrastruktur og boliger, samt skabe uhygiejniske forhold med risiko for smittespredning og udledning af næringsstoffer til miljøet.
2. Fraktionen af regnvand i fællesledningen udgør en stor mængde vand, der ikke kan fjernes og som dermed skal håndteres på renseanlæggene. Dette kræver ekstra energi, og nedsætter renseanlæggenes effektivitet pga. fortynding af næringsstofferne, der er nødvendige for bakteriernes renseprocesser.

For at imødekomme risikoen for oversvømmelser er der indbygget overløbsbygværker på fællesledninger. Det betyder, at vandet kan ledes ud af systemet i ét punkt, hvilket nedsætter risikoen for oversvømmelser andre steder.

I dag arbejdes der intensivt med separatkloakering for at adskille de to typer spildevand, så kun sanitært spildevand ledes til renseanlæg. Dette sker i et lukket system, der ikke påvirkes af nedbør. Det er stadig ikke muligt at dimensionere regnvandsledninger til at håndtere enhver teoretisk regnhændelse, men ved overløb vil vandet ikke længere indeholde sanitært spildevand. Derved fjernes risikoen for uhygiejniske forhold, smittespredning og udledning af næringsstoffer.

For fællesledningen, som er tilknyttet overløbet behandlet i denne tilladelse, er der igangsat separatkloakering i størstedelen af området, hhv. kloakopland 1D12A og 1D31. På sigt forventes de øvrige oplande, 1D12B og 1D68, også at blive separatkloakeret, hvorefter kun regnvand ledes til overløbet.

### **Begrundelse for kommunens afgørelse**

#### Vandområde

Udledningen fra 1F12000 ledes til Hagelskær Grøft og videre til Højris Å, som er målsat i de gældende vandområdeplaner 2021-2027.

Målsætningen er god økologisk og god kemisk tilstand. Den nuværende tilstand er hhv. dårlig økologisk tilstand og god kemisk tilstand. Den dårlige økologiske tilstand bygger på kvalitetsparametrene for hhv. fisk og nationalt specifikke stoffer, som begge er dårlige.



Indsatserne i regi af vandområdeplanerne er hhv. genslyngning og mindre strækningbaserede restaureringer.

Nærværende udledningstilladelse har til formål formelt at genskabe et dokument, som kan forevises myndigheder ved kontrol. Det eksisterende anlæg ændres ikke, og udledningen af vand til Hagelskær Grøft er uændret. Den eneste ændring kan findes i stofsammensætningen i vandet ved overløb, da den igangværende separatkloakering i kloakoplandene løbende sænker indholdet af næringsstoffer, der udledes til vandmiljøet.

Det skal også påpeges, at de nævnte kloakoplande ligger i oplandet til Storå-systemet. Dvs. at såfremt der ikke fandtes et overløb, ville overfladevandet fra større regnhændelser alligevel blive ledt til samme recipient. Dette scenarie ville stadig medføre opblanding af sanitært spildevand i oversvømmelsen. Den eneste forskel ville være, at der ville være tale om en diffus afledning og der sandsynligvis ville ske markante skade på boliger og infrastruktur, samt opstå uhygiejniske forhold i større områder – herunder sandsynligvis også på beskyttede naturarealer nær recipienter, før vandet ville nå recipienten.

På baggrund af ovenstående vurderer Ikast-Brande Kommune, at den eksisterende udledning forsat skal kunne finde sted som ansøgt.

#### Grundvand

Da der ikke etableres bassin og da der er tale om en eksisterende udledning, vurderer Ikast-Brande Kommune, at udledningen hverken direkte eller indirekte vil påvirke målopfyldelsen for grundvandsforekomsterne i området.

#### Beskyttet natur

Hagelskær Grøft og Højris Å er begge beskyttet efter bestemmelserne i naturbeskyttelseslovens § 3<sup>3</sup>, hvorfor disses tilstand ikke må ændres som følge af udledningen.

Som beskrevet har overløb og udledning eksisteret siden år 2000, og er oprindeligt godkendt af Ringkøbing Amt. Nærværende tilladelse ændrer ikke på de eksisterende forhold.

Der er ikke ændringer i udledningen, udledning sker kun ved overløb og udledningen begrænser risikoen for skader på både boliger, infrastruktur og øvrig natur som beskrevet i ovenstående afsnit. På den baggrund vurderer Ikast-Brande Kommune, at der ikke er tale om en tilstandsændring af beskyttede naturtyper.

---

<sup>3</sup> Bekendtgørelse af lov om naturbeskyttelse. Lovbekendtgørelse nr. 927 af 28. juni 2024.



### Natura 2000

Udløbet ligger udenfor Natura 2000-områderne. Det nærmeste Natura 2000-område er nr. 75, Harrild Hede, Ulvemosen og heder i Nørlund plantage, som udgøres af habitatområde nr. H64 og ligger ca. 9 km syd for projektområdet. Der er ingen forbindelseslinjer imellem projektområdet og dette Natura 2000-område, hvorfor Ikast-Brande Kommune vurderer, at dette Natura 2000-område ikke påvirkes.

Det væsentligste Natura 2000-område at vurdere ift. udledning, er nr. 65 Nissum Fjord, som udgøres af habitatområde H58 og Fuglebeskyttelsesområde F38, og ligger ca. 55 km vest/nordvest for udløb 1F12000. Hagskær Grøft er hydrologisk forbundet med Nissum Fjord, hvor Nissum Fjord ved udløbet af Storå modtager vand fra et samlet opland på ca. 1110 km<sup>2</sup>. Kloakoplandet til udløb 1F12000 udgør samlet 0,59 km<sup>2</sup> (det reducerede areal udgør 0,37 km<sup>2</sup>).

Udledning fra 1F12000 kan i sig selv ikke udgøre en mængde, der kan medføre en hydraulisk påvirkning af Nissum Fjord, grundet arealets størrelse og afstanden til Natura 2000-området. Koblet med regnhændelser i øvrige oplande, enten i form af udbredte skybrud eller langvarig normalregn, er det teoretisk muligt at afstrømningen kan påvirkes nær Natura 2000-området, men som beskrevet tidligere vil udledningen fra netop 1F12000 være begrænset til overløb fra fælleskloakken, som sker ved f.eks. skybrud, hvor fællessystemets kapacitet overskrides. Selv hvis et overløb i 1F12000 skulle falde sammen med høj afstrømning i Storå-systemet, vurderes bidraget fra overløbet være marginalt, da oplandet tilknyttet 1F12000 kun udgør ca. 0,03% af det samlede opland. Desuden bremses afstrømningen i vandkraftsøen, før det ledes til Natura 2000-området. På baggrund af dette, vurderer Ikast-Brande Kommune at udledningen ikke medfører hydrauliske påvirkninger af Natura 2000-området.

Som nævnt stammer udledningen fra 1F12000 fra overløb fra fællesledningen. Dvs. at vandet består af overfladevand iblandet gråt spildevand, og derfor vil der findes en række stoffer i vandet. I ansøgningen fremgår data som vist i tabel 1.

*Tabel 1: Oversigt over antal overløb, samt vand- og stofmængder nu og ved realisering af Ikast-Brande Spildevandsplan 2023-2034.*

|               | Status                    | Plan                      |
|---------------|---------------------------|---------------------------|
| Vandmængde    | 34.400 m <sup>3</sup> /år | 11.300 m <sup>3</sup> /år |
| Antal overløb | 49 pr år                  | 20 pr år                  |
| BOD           | 1.032 kg/år               | 339 kg/år                 |
| Total N       | 413 kg/år                 | 136 kg/år                 |
| Total P       | 68,8 kg/år                | 22,6 kg/år                |

Hvis ikke der var overløb på fællessystemet, ville der som tidligere beskrevet ske oversvømmelser af boliger, infrastruktur og natur. Eftersom Storå-systemet er naturlig recipient for kloakoplandet, ville en oversvømmelse stadig blive ledt til vandløbssystemet – det betyder, at de oplyste



stoffer i tabel 1 i nogen grad ville ende i vandmiljøet uanset udløb eller ej. Forskellen ligger i, at uden udløb 1F12000 ville der ske skader og forekomme uhygiejniske forhold i en stor del af kloakoplandene før vandet når recipienten.

I vandmiljøet vil der ske en vis omsætning af nævnte stoffer, hvorfor de oplyste stofmængder vil være mindre, før vandet når Natura 2000-området.

Udledning af de nævnte stoffer udgør en udfordring. Imidlertid er der igangsat separatkloakering i oplandene, og derfor forventes mængden af de oplyste stoffer at falde markant de kommende år, efterhånden som oplandet får adskilt spildevand fra systemet. Det er ikke muligt, at skabe en samfundsmæssig ansvarlig løsning, hvor vandet håndteres på anden måde.

Udløb 1F12000 har som beskrevet eksisteret siden år 2000. Denne tilladelse medfører ikke en ændring af de eksisterende forhold. Det er derfor Ikast-Brande Kommunes vurdering, at udledningen ikke vil påvirke Natura 2000-området.

#### Bilag IV-arter

De arter der er oplyst på Habitatsdirektivets<sup>4</sup> bilag IV er strengt beskyttede i og udenfor Natura 2000-områderne. Der skal derfor vurderes om arternes yngle- eller rasteområder påvirkes. Ikast-Brande Kommune har adgang til landsdækkende data for registrering af Bilag IV-arter i 10\*10 km kvadranter. I kvadranten, der dækker området hvor udløb 1F12000 ligger, er registreret følgende arter: sydflagermus, odder, markfirben, spidssnudet frø og ulv. Data for de præcise registreringer findes ikke.

Udløb 1F12000 har haft nuværende placering i de foregående 24 år. Denne tilladelse ændrer ikke på de eksisterende forhold, hvorfor Ikast-Brande Kommune vurderer at bilag IV-arterne ikke påvirkes.

#### **Retsgrundlag**

Tilladelsen er som nævnt meddelt efter miljøbeskyttelseslovens § 28, jf. § 16 i spildevandsbekendtgørelsen.

Ikast-Brande Kommune kan til enhver tid og uden erstatning ændre eller tilbagekalde tilladelsen, hvis kommunen ikke mener at forudsætningerne er opfyldt, hvis ny viden taler herfor eller hvis vilkår findes utilstrækkelige og/eller uhensigtsmæssige. Hvis tilladelsen kaldes tilbage eller vilkårene bliver ændret, vil dette blive meddelt som påbud, og der vil være klageadgang.

---

<sup>4</sup> Rådets direktiv 92/43/EØF af 21. maj 1992 om bevaring af naturtyper samt vilde dyr og planter



### **Partshøring, Offentliggørelse, aktindsigt og klagevejledning**

Denne afgørelse har været i parthøring ved spildevandsselskabet i perioden 12. til den 26. november 2024. Der er ikke indkommet bemærkninger.

Afgørelsen offentliggøres på Ikast-Brande Kommunes hjemmeside [www.ikast-brande.dk](http://www.ikast-brande.dk) den 27. november 2024.

Kommunens afgørelse kan i henhold til miljøbeskyttelsesloven<sup>1</sup> §91 og §98, påklages til Miljø- og Fødevareklagenævnet inden klagefristens udløb, som er 4 uger efter offentliggørelse. Det vil sige den **25. december 2024**.

Vejledning til at indgive klage kan læse i bilag 3.

Det er muligt at få aktindsigt. Det vil sige, at der er mulighed for at se ansøgningen og dokumenterne, der er indgået i behandlingen af sagen. Hvis der ønskes aktindsigt, skal der ske henvendelse til Ikast-Brande Kommune.

Ønskes afgørelsen prøvet ved domstolene, skal sagen jf. miljøbeskyttelsesloven<sup>1</sup> §101, være anlagt inden 6 måneder efter, at afgørelsen er offentliggjort.

### **Med venlig hilsen**

Lone Rykær Hansen

### **Bilag:**

Bilag 1: Kortmateriale

Bilag 2: Ansøgningsmateriale

Bilag 3: Klage- og søgsmålsvejledning

### **Kopi sendes til:**

Naturstyrelsen:

[nst@nst.dk](mailto:nst@nst.dk)

Styrelsen for Patientsikkerhed, Tilsyn og Rådgivning Vest

[trvest@stps.dk](mailto:trvest@stps.dk)

DN-Lokal

[dnikast-brande-sager@dn.dk](mailto:dnikast-brande-sager@dn.dk)

Danmarks Fiskeriforening:

[mail@dkfisk.dk](mailto:mail@dkfisk.dk)

Ferskvandsfiskeriforeningen:

[nb@ferskvandsfiskeriforeningen.dk](mailto:nb@ferskvandsfiskeriforeningen.dk)

Danmarks Sportsfiskerforbund:

[post@sportsfiskerforbundet.dk](mailto:post@sportsfiskerforbundet.dk)

Friluftsrådet:

[lokalraad@friluftsradet.dk](mailto:lokalraad@friluftsradet.dk)

Museum Midtjylland:

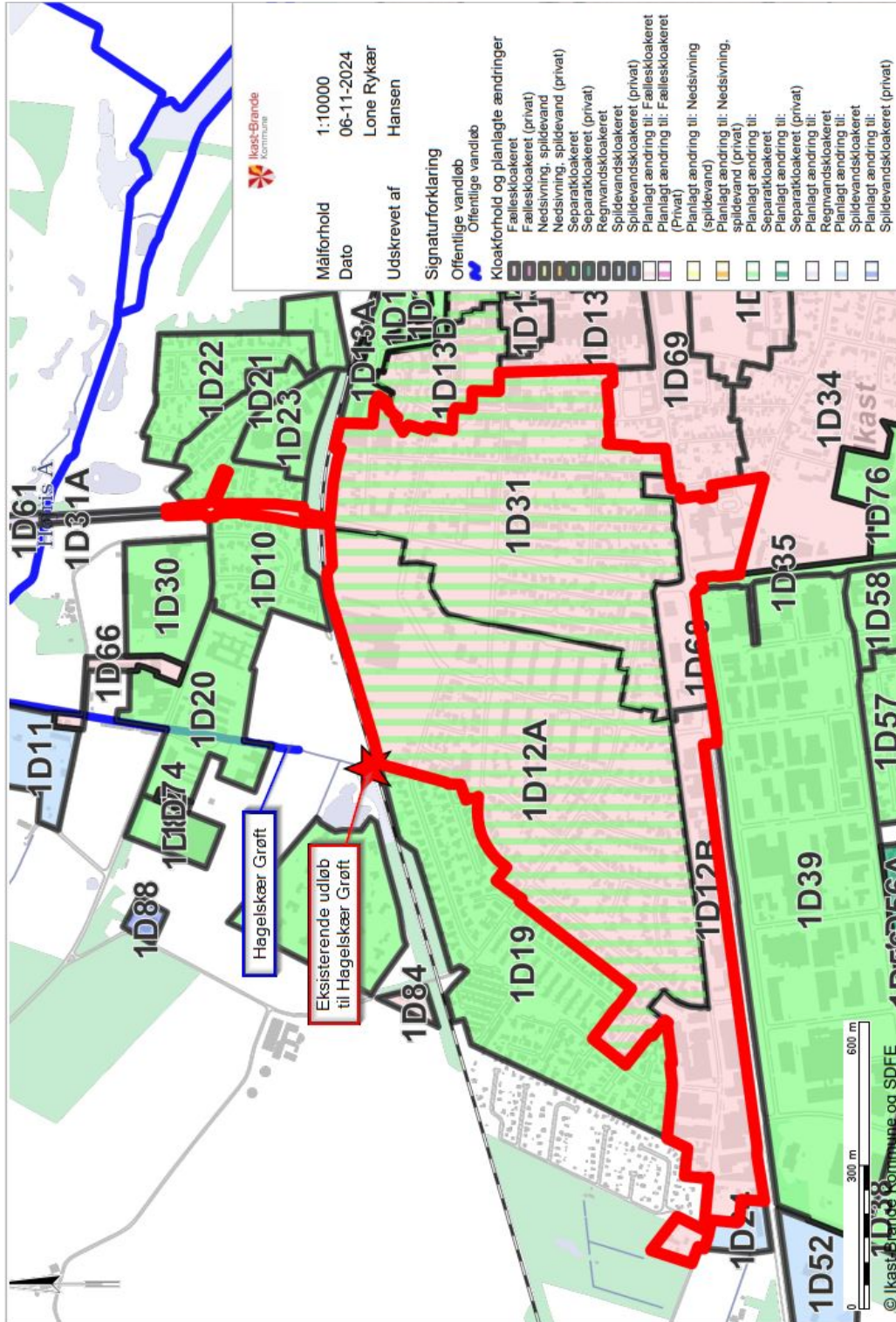
[museummidtjylland@museummidtjylland.dk](mailto:museummidtjylland@museummidtjylland.dk)

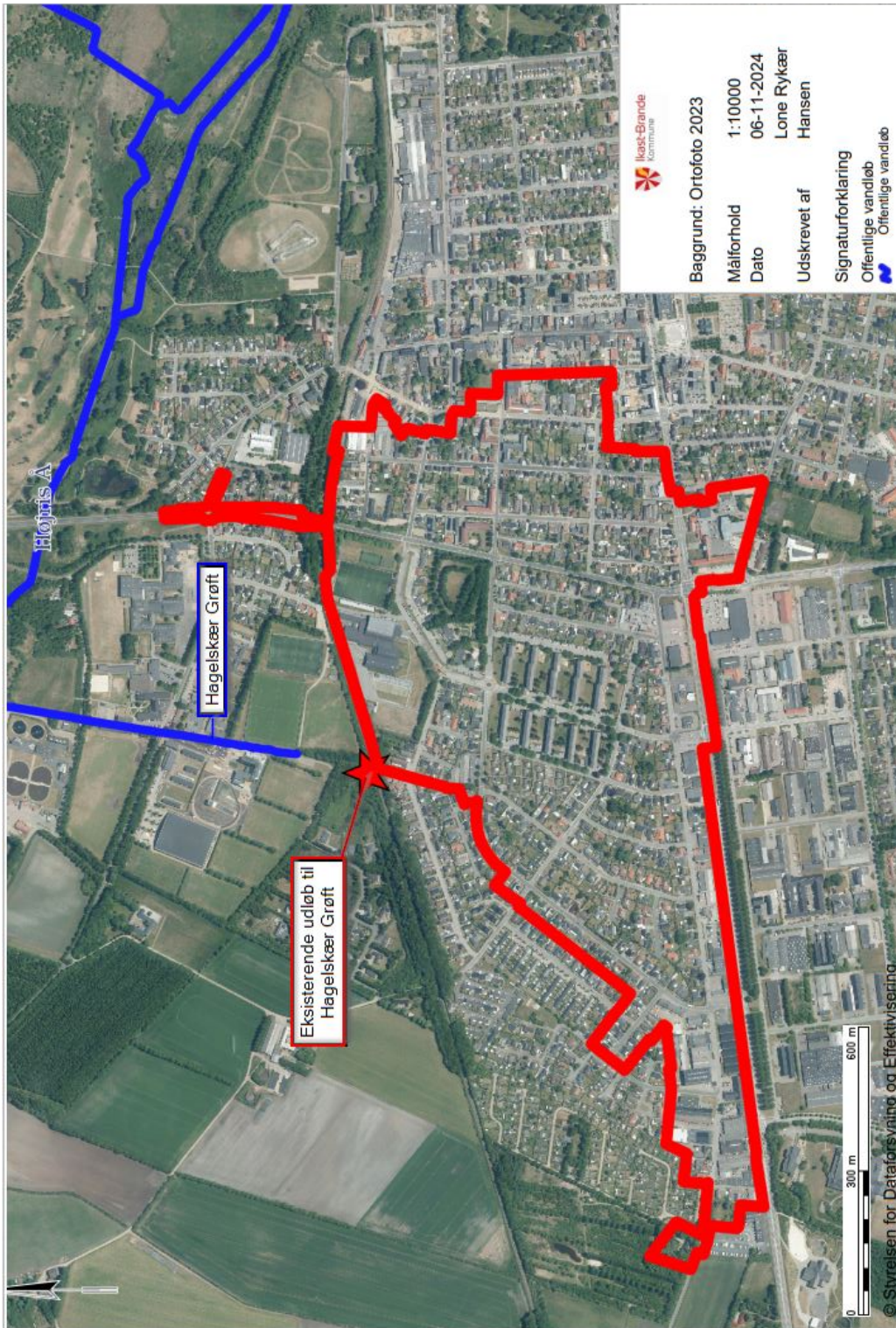




### BILAG 1

### Kortmateriale







## BILAG 2

### Ansøgningsmateriale



Ikast - Brande Kommune  
Rådhusstrædet 6, 7430 Ikast

14.06.2023  
Projekt nr.: 1021694  
+45 2880 8968  
mbni@arteliagroup.dk

Vedr.: Ansøgning om udledningstilladelse ved eksisterende udløb 1F12000 for overløbsvand fra overløbsbygværket i kloakopland 1F12OVF, Ikast

På vegne af Ikast-Brande Spildevand A/S fremsendes hermed ansøgning om udledningstilladelse fra eksisterende udløb 1F120000 med tilhørende overløbsbygværk 1F12OVF - etableret i år 2000.

#### 1. Baggrund for ansøgningen om ny udledningstilladelse

Der er tale om et eksisterende udløb, som har fungeret til udledning af overløbsvand i mange år. Udløbet kommer i brug ved større regnhændelser, hvor der ikke er plads nok i fælleskloakken.

Kloakoplandets samlede areal er på 58,8 ha, svarende til et reduceret areal på 36,9 ha ved en gennemsnitlig faktisk afstrømningskoefficient på 62,8% iht. Scalgo Live. De faktuelle befæstelsesgrader er estimeret på baggrund af en spektralanalyse i Scalgo for tag-, vejflader og øvrige befæstede arealer.

Ikast-Brande ønsker at indhente udledningstilladelse til dette udløb for fællesvand, hvor udledning sker via overløbsbygværk til Hagelskær Grøft, og videre til Store Å.

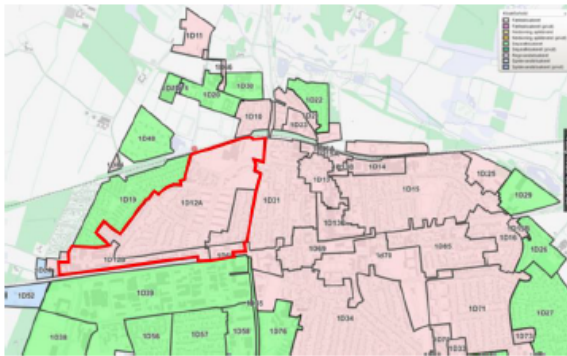
#### 2. Opland 1D12A, 1D12B, 1D68 og 1D31 med tilhørende overløbsbygværk 1F12OVF og udløb 1F120000

Kloakopland 1D12A er det primære opland til overløbsbygværk 1F12OVF. Derudover modtager overløbsbygværk 1F12OVF også fællesvand fra dele af kloakopland 1D12B, 1D68 og 1D31.

Kloakopland 1D12A, 1D12B og 1D68 fælleskloakeret og afleder til overløbsbygværk 1F12OVF. Kloakopland 1D31 er overvejende separatkloakeret, men den vestlige del af oplandet er fælleskloakeret, og afleder til overløbsbygværk 1F12OVF.

Kloakoplandene fremgår af Figur 1, og overløbsbygværk 1F12OVF er markeret med rød cirkel.

Artelia A/S  
Østre Havnegade 18, 1.th  
DK-9000 Aalborg  
+45 9812 1911  
CVR: 64 04 56 28  
www.arteliagroup.dk



Figur 1 - Oversigtskort over kloakoplande i den nordlige del af Ikast. Overløbsbygværk 1F120VF er markeret med rød cirkel.

Der ansøges om udledningstilladelse for oplandet til overløbsbygværket, der er etableret på matrikel 2bo, Stensbjerg, Ikast, og matrikel 1ch, Stensbjerg, Ikast kan det oplyses at matriklen ejes af Ikast-Brande Kommune.

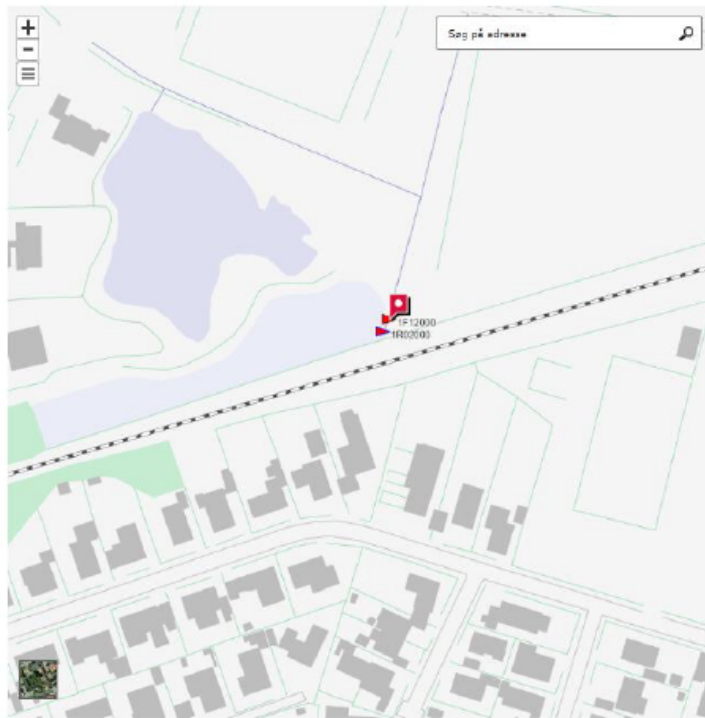
Placeringen af overløbsbygværket fremgår af Figur 2.



Figur 2 - Placering af overløbsbygværk er markeret med rød cirkel inden for matrikel 2bo, Stensbjerg, Ikast og 1ch, Stensbjerg, Ikast

## 2.1. Statusoplysninger for udløb 1F120000 jf. spildevandsplanen

Ifølge Ikast-Brandes gældende spildevandsplan foreligger de oplysninger om udløbet fra overløbsbygværk 1F120VF som fremgår af Figur 3.



|                     |                          |
|---------------------|--------------------------|
| SF12000             |                          |
| Udlob               | 1F12000                  |
| Status/plan         | Status                   |
| Afløbstype          | overløb (OVS)            |
| Overløb pr. år      | 0 l/år                   |
| Overløb, vandmængde | 10700 m <sup>3</sup> /år |
| Vandmængde          | 9300 m <sup>3</sup> /år  |
| COD                 | 1712 kg/år               |
| BOD                 | 268 kg/år                |
| Total N             | 107 kg/år                |
| Total P             | 26.75 kg/år              |
| Deloplande          | 1D12A, 1D12B, 1D68       |
| Oplande             | Ikast                    |
| Recipient           | Hagelskær Grøft/Store Å  |

Figur 3 - Eksisterende oplysninger i spildevandsplanen



Det bemærkes, at der i statusoplysningerne i Figur 3 er angivet 0 overløb pr. år trods, der er angivet et overløbsvolumen på 10.700 m<sup>3</sup>/år. Jævnfør Ikast-Brande Kommunes overløbsskemaer fremgår det at overløb forekommer 49 gange om året ved en samlet overløbsvandmængde på 34.400 m<sup>3</sup>/år, i status.

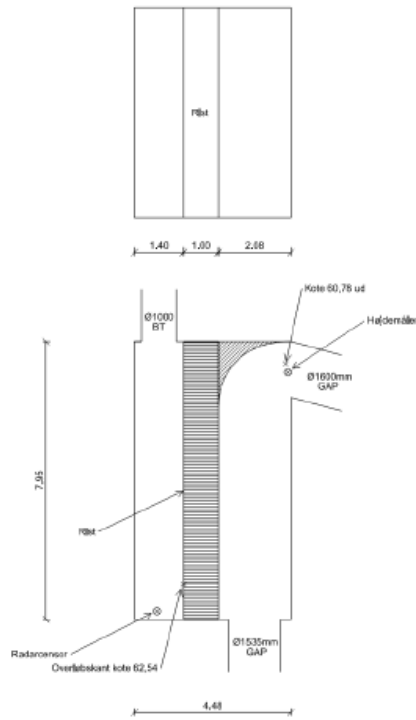
### 3. Overløbsbygværks kapacitet og udformning

Overløbsbygværk og udløb er etableret i år 2000. Bygværket har 225 m<sup>3</sup> sparevolumen i form af et nedstrøms rørbassin plus det volumen der kan opmagasineres i bygværket. Den afskærende ledning er registreret som en ø1600mm glasfiber ledninger med 0% fald. Denne leder videre til en ø315mm PP-ledning. Ø315mm PP-ledningen er derfor styrende for afskærende kapacitet, og ø1600mm ledningen fungerer som et rørbassin med et tilhørende volumen på ca. 225 m<sup>3</sup>, hvorfra vandet kan stuve tilbage til overløbsbygværk 1F12OVF.

Der vil derfor ske overløb, når vandstanden i overløbsbygværket overstiger overløbskanten i kote 62,54m svarende til 1,76m over den opmålte bundkote for bygværket.

Figur 4 viser en tegning over overløbsbygværket. Vandet løber ind i bygværket og stuver op til overløbskanten. Det opspædede spildevand stuver op gennem risten inden overløb til recipientbassin og derfra til recipienten. Indløbsledningen er registreret som en ø1535mm GAP ledning, som overgår til en ø1000mm overløbsledning. Den videreførende ledning er registreret som en ø1600mm ledningen. Denne fører videre til Ikast Renseanlæg.

Skitse af overløbsfunktionen ses herunder.



|  |              |                                   |                  |
|--|--------------|-----------------------------------|------------------|
| Projekt: Ikast-Brande udledningstilladelse     |              | Koordinat-betegnelse: U32E /DVT90 |                  |
| Taks: Principskitse af overfølsbygværk 1F120VF |              | Tegningens: IBOL_K06_H5           |                  |
| Projektnr: 1021664                             | Udført: SOBR | Tegn af: SOBR                     | Kontrol: MBH     |
|  |              | Godkendt: MBH                     | Må: 1:100        |
|  |              |                                   | Dato: 22/09/2023 |

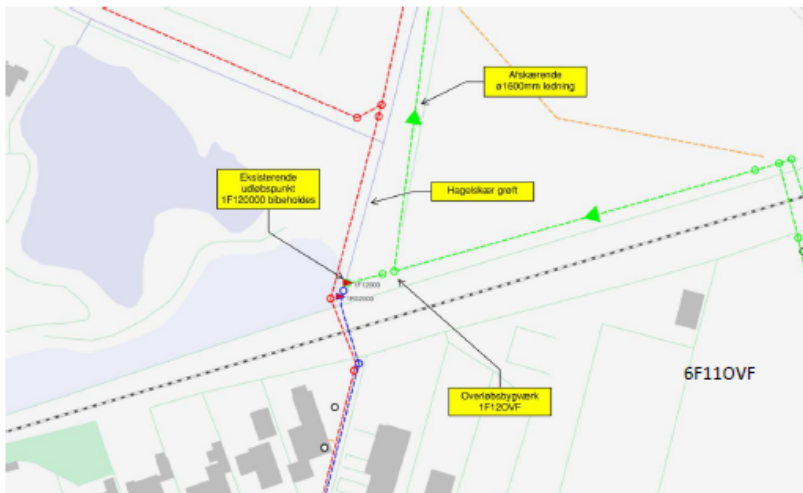


Artelia A/S | Østre Havnegade 15, 1. sal | 8000 Ålborg | +45 9812 1911 | CVR 64 04 56 28 | www.arteliagroup.dk

Figur 4 – Overfølsbygværk 1F170010



Udledningstilladelsen ansøges på samme vilkår som i status, svarende til de tal der fremgår af Tabel 1 i "status" kolonnen. Recipienten og udledningspunktet for ny udledningstilladelse ændres ikke og placering af dette fremgår af Figur 5.



Figur 5 – Overordnet struktur omkring overløbsbygværk 1F120VF og udledningspunkt 1F120000

Den videreførende vandmængde transporteres til det afskærende system via ø1600mm ledningen, men den videreførende kapacitet er begrænset af en ø315mm ledning, som fører videre fra ø1600mm ledningen.

#### 4. Udløbsmængder

Udløbsmængder for overløbsbygværk 1F120VF er beregnet af EnviDan og fremgår af Ikast – Brande Kommunes udløbsskemaer. Mængder er beregnet for status og plan. For plan scenariet separatkloakeres kloakopland 1D12A. De beregnede udledte årsmængder for status og plan fremgår af Tabel 1.

|  | Status | Plan |
|--|--------|------|
|  |        |      |





|               |                           |                           |
|---------------|---------------------------|---------------------------|
| Vandmængde    | 34.400 m <sup>3</sup> /år | 11.300 m <sup>3</sup> /år |
| Antal overløb | 49 pr. år                 | 20 pr. år                 |
| BOD           | 1.032 kg/år               | 339 kg/år                 |
| Total N       | 413 kg/år                 | 136 kg/år                 |
| Total P       | 68,8 kg/år                | 22,6 kg/år                |

Tabel 1 - Registrerede overløbsmængder for 1F170010

#### 4.1. Rensning af overløbsvandet

Overløb sker efter det nedstrøms ø1600mm rør bassin er fyldt, hvorfor mere end 225 m<sup>3</sup> vand kan stuve tilbage i systemet før overløb forekommer. Dette medfører at mindre regnhændelser ikke medfører overløb, og at forud for aflastning vil rørbassinet skulle fyldes, hvilket medfører at first-flush transporteres videre i det afskærende system - og dermed vil den aflastede vandmængde have mindre stofindhold end hvis der ikke var et bassinvolumen.

Udover bassin er bygværket udstyret med rist, hvor vandet stuver op igennem før overløb.

Ikast-Brande Spildevands driftsafdeling foretager fysiske tilsyn, og om nødvendigt renses bygværket og/eller risten og spuler også om nødvendigt.

#### 5. Recipientforhold

Hagelskær grøft er omfattet af Vandløbsregulativet fra Ikast-Brande Kommune, "Hagelskær grøft nr. 15".

Hagelskær grøft er senere udgået af vandplanerne, jævnfør lokalt høringsnotat "Forslag til vandplan og hovedvandopland 1.4 Nissum Fjord" – Januar 2012.

Hagelskær grøft begynder X: 508708, Y: 6222203 UTM32. Den modtager på sit forløb 3 tilløb, herunder et fællesvandsbidrag fra udløb 1F12000, samt to regnvandsbidrag. Hovedforløbet består af ca. 1000 m åbent vandløb.

Hagelskær grøft løber sammen med Store Å/Højris Å, nord for Ikast by, som har en dårlig økologisk tilstand og miljøkvalitetskravet er overskrevet for en eller flere nationalt specifikke miljøfarlige forurenende stoffer.

Jævnfør "Vandområde plan 2021 - 2027 for Vandområdedistrikt Jylland og Fyn", er Hagelskær grøft ikke tilstandsvurderet eller målsat.



## BILAG 3

### **Klagevejledning- og søgsmålsvejledning (i henhold til Miljøbeskyttelsesloven<sup>1</sup>)**

Kommunens afgørelse kan i henhold til Miljøbeskyttelseslovens<sup>1</sup> § 91 og § 98, påklages til Miljø- og fødevareklagenævnet.

#### *Klagefrist*

Klagefristen er 4 uger efter at afgørelsen er meddelt jf. Miljøbeskyttelseslovens<sup>1</sup> § 93. Er afgørelsen offentlig bekendtgjort, regnes klagefristen dog altid fra bekendtgørelsen. Hvis klagefristen udløber på en lørdag eller helligdag, forlænges klagefristen til den følgende hverdag.

#### *Hvem kan klage?*

Der kan klages over afgørelsen af ansøger, embedslægeinstitutionen, enhver med væsentlig interesse i sagens udfald samt af klageberettigede foreninger og organisationer i overensstemmelse med lovens §§ 99 og 100. Afgørelsen kan ikke påklages af lokale afdelinger af landsdækkende organisationer, jf. § 100, stk. 4.

#### *Hvordan klager man?*

Hvis du ønsker at klage over denne afgørelse, kan du klage til Miljø- og fødevareklagenævnet. Du klager via Klageportalen, som du finder et link til på forsiden af [www.naevneneshus.dk](http://www.naevneneshus.dk) og følger vejledningen på siden.

På samme side kan du også læse om gebyr for at klage, tilbagebetaling af gebyr, hvordan man klager osv.

Miljø- og Fødevareklagenævnet skal som udgangspunkt afvise klager, der kommer uden om klageportalen, med mindre der er særlige grunde til det. Hvis du ønsker at blive fritaget fra at benytte klageportalen, skal du sende din klage samt en begrundet anmodning om fritagelse til Ikast-Brande Kommune, Teknisk Område, Sjællandsgade 6, 7430 Ikast. Ikast-Brande kommune videresender herefter din klage og anmodning til Miljø- og Fødevareklagenævnet, som træffer afgørelse om hvorvidt din anmodning kan imødekommes.

#### *Opsættende virkning?*

En eventuel klage har ikke opsættende virkning på tilladelsen, med mindre Miljø- og Fødevareklagenævnet bestemmer andet jf. Miljøbeskyttelseslovens<sup>1</sup> § 96.

#### **Øvrige oplysninger**

Øvrige oplysninger om klageregler kan findes på [www.naevneneshus.dk](http://www.naevneneshus.dk)