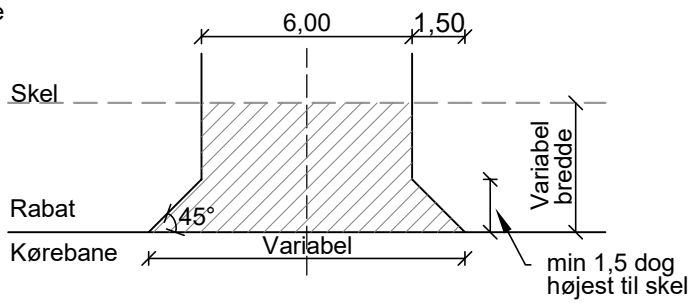
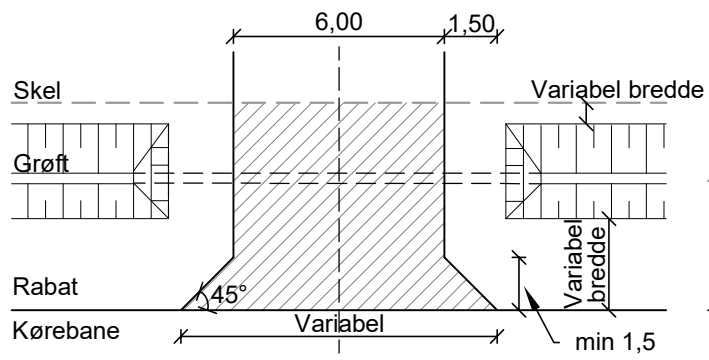


**Type 1 - Overkørsel til enfamiliehuse, privat fællesvej, landbrugsejendomme og mindre virksomheder**

Med grøft

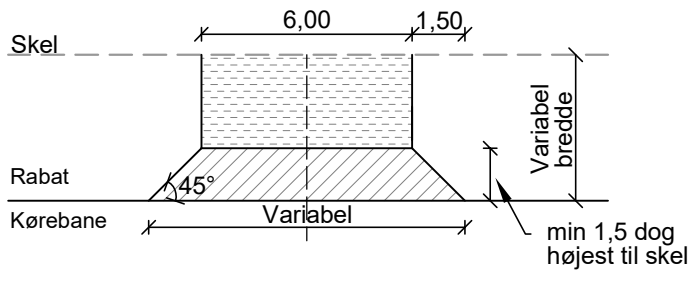
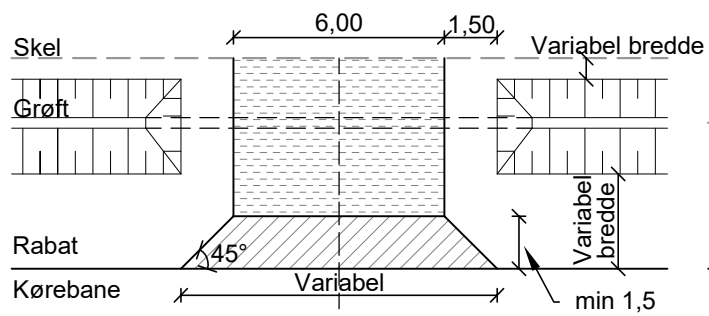
Uden grøft



**Type 2 - Overkørsel, markrampe**

Med grøft

Uden grøft



**Belægning på overkørsel**  
 70 kg/m<sup>2</sup> AB 0/6 (2 cm)  
 180 kg/m<sup>2</sup> GAB 0 (ca 7 cm)  
 20 cm SG II  
 Min. 20 cm bundsand

**Rørunderføring**  
 Er der grøft, etableres rørunderføring på min. Ø300. Røret afsluttes med smig som grøfteanlæg

**Note:**

Alle ubenævnte mål er i meter

**Signatur:**

-  Asfaltbelagt
-  SG II

**Beliggenhed: Overkørsler**  
**Projekt navn: Overkørsel og markrampe**  
**Type: Typetegning**



**Ikast-Brande Kommune**  
 Drift & Anlægsafdelingen, Sjøllandsgade 6, 7430 Ikast - Tlf. 99604000

Sags nr.  
 Dato: **11-01-2012**  
 Rev: **02-08-2021**  
 Mål: **Ikke målfast**  
 Udført af: **ASBJ**  
 Tegn.nr.: **7.01**